

Hudson Reed

Wastafelmengkraan

Handleiding

Inhoud

Veiligheidsinformatie **Seite - 2**

Installatie **Seite - 2**

Garantie informatie **Seite - 4**

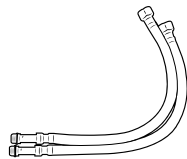
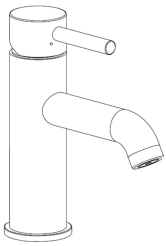
Recycling en verwijdering **Seite - 4**

Veiligheidsinformatie

Aandachtig lezen...

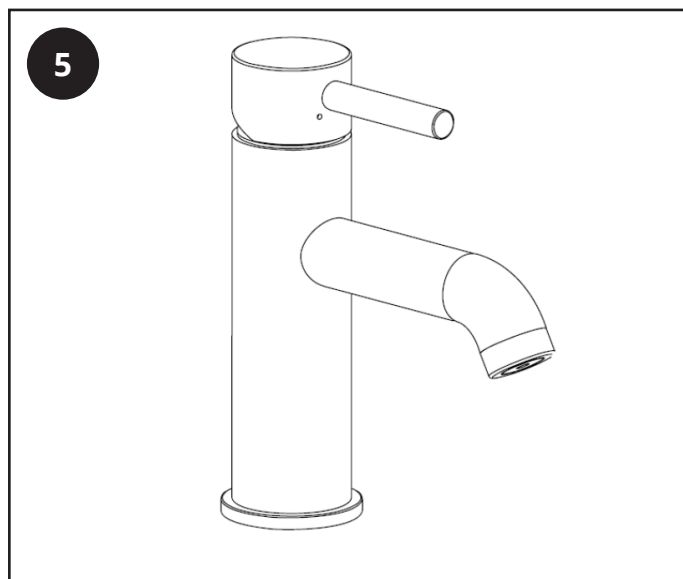
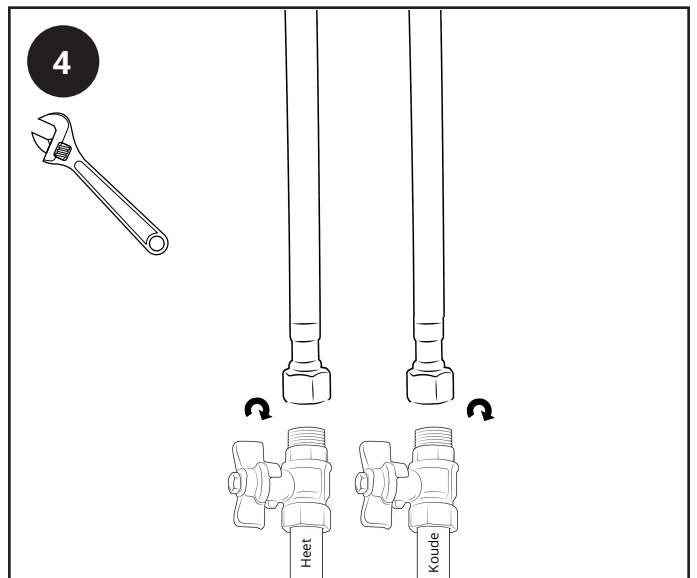
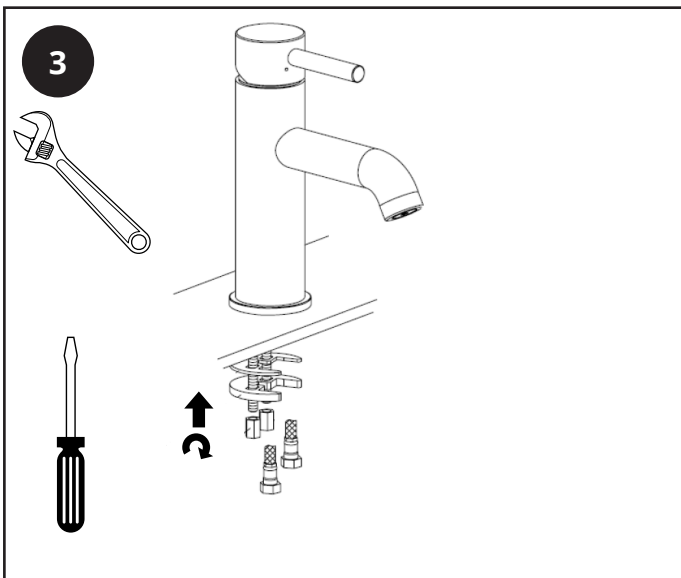
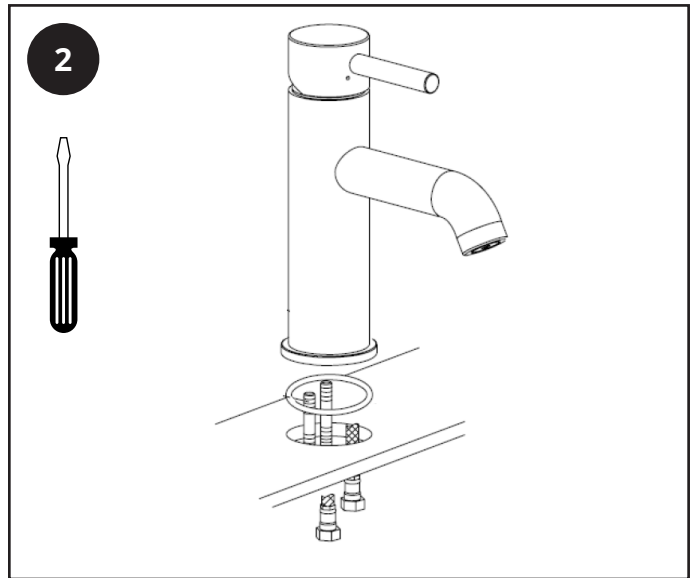
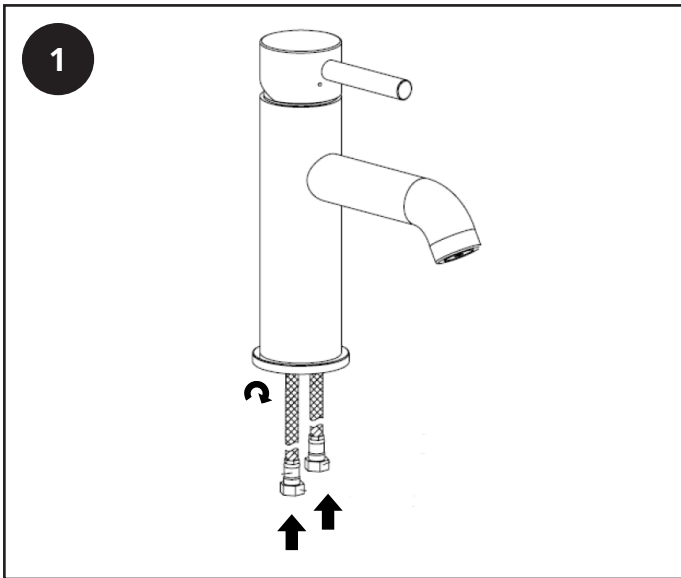
- ✓ Wij adviseren u dat u de kraan laat installeren door een ervaren en gekwalificeerde loodgieter.
- ✓ Voordat u begint zorg ervoor dat de watertoevoernaar de wastafel zelf is afgesloten.
- ✓ Als u vermoedt dat de kraan defect of beschadigd is, installeer de kraan dan niet en neem contact op met de afdeling klanten service.
- ✓ Ontwerp kan variëren.
- ✓ Wij raden u aan om de watertoevoerte voorzien van afsluitkleppen om eenvoudig onderhoud te waarborgen.

Installatie



De nodige gereedschap voor het installeren:





Garantie informatie

- **Raadpleeg de website voor meer informatie over de specifieke garantie voor uw product.**
- **Garantie geldig vanaf het aankoopdatum.**
- **Garantie is alleen geldig bij fouten veroorzaakt door de fabrikant. Niet door fouten veroorzaakt door foutieve installatie.**
- **Installatie kosten vallen niet onder de garantie .**

Onderhoud

Bij het installeren van deze producten willen wij u hierop graag attenderen om extra voorzichtig te zijn om te voorkomen dat er schade wordt gemaakt aan de fittings, aansluitingen of het buitenste laag/fineer. Om het product te bewaren adviseren wij u om het met een zacht vochtige doek regelmatig schoon te maken. GEBRUIK NOOIT iets met zuur of schurende middelen. Dit veroorzaakt schade aan het buitengedeelte/fineer.

Recycling en verwijdering

Graag recycle/verwijder dit product op de verantwoordelijke manier volgens overheidsrichtlijnen.

Neem contact met ons op

HUDSON REED

Unit 1&2

Burnley

United Kingdom

BB11 5UB

TEL:

(FR) 0044 1282 471591 (DE) 0044 1282 477975

(ES) 0044 1282 477974 (IT) 0044 1282 477973

(NL) 0044 1282 471396 (FR/CA) 00441282 477980

(CA/USA) 0044 1282 477980